



Retningslinjer for adkomst, plassbehov og rekkevidde for brannvesenets kjøretøy og materiell

Denne retningslinjen angir forutsetninger for adkomst, plassbehov, tilrettelegging og rekkevidde for rask og effektiv rednings- og slokkeinnsats med Molde brannvesens kjøretøy og materiell. Forutsetningene er angitt både for adkomstveier og for brannredningsareal.

Retningslinjen tar hensyn til brannbilenes størrelse, akseltrykk, akselavstand og svingradius, rekkevidde, samt nødvendig brannredningsareal for operasjon av kjøretøy og redningsmateriell under slokke- og redningsinnsats.

Retningslinjen er utarbeidet i henhold til Teknisk forskrifter til plan- og bygningsloven (TEK) § 11-17 m. veiledning VTEK samt Brann- og eksplosjonsvernloven med tilhørende Forskrift om brannforebygging. For øvrig vises det til preaksepterte ytelser i VTEK § 11-17.

Tilrettelegging for brannvesenet:

- Kjørebredde på rettløpsvei minst 3 meter.
- Fri høyde min 4,5 meter.
- Maks stigning i adkomstveg 1:8 (12,5%).
- Store bygninger bør ha adkomstveg rundt hele bygningen.
- Terskel eller fortauskant må ikke være høyere en 15 cm.
- Veien inn og der bil skal stå parkert må kunne tåle et akseltrykk på 11.500 kg og tåle en totalvekt på 26 500 kg.
- Vi må ha et brannredningsareal (en fri oppstillingsplass for utrykningskjøretøy) på minimum 10 meters lengde og 5,5 meters bredde. Avstanden fra fasaden på bygningen til brannredningsarealets nærmeste kant skal være minst 3 m.
- Brannredningsarealet skal anlegges hensiktsmessig i forhold til slokkeinnsats mot bygget.
- Brannredningsarealet må ha maks stigning 1:20.
- Parkering er ikke tillatt på adkomstveier og brannredningsareal og skal opplyses ved tydelig skilting og avmerking.
- Adkomstveier og brannredningsareal må ha en brøyteavtale om vinteren og må videre ikke blokkeres med bommer, søyler o.l. slik at brannvesenets adkomst alltid er tilgjengelig. Det må være tilrettelagt for kjørbare adkomst helt frem til hovedinngang og brannvesenets angrepsvei i byggverk. For mindre byggverk i risikoklasse 4 og brannklasse 1 kan det aksepteres avstand på inntil 50 meter. For oppstillingsplass for lift må underlaget tåle punktbelastningen fra støttebena. Maksimal belastning på disse er 83 N/cm². Maksimal belastning pr. støtteben kan dermed bli ca. 14 tonn.
- Rekkevidde for høydemateriell/lift vises i underliggende vedlegg.

Utgave/dato: 04/ 04.03.2016	Side: 1 / 6
Utarbeidet av:	Godkjent av:



Retningslinjer for adkomst, plassbehov og rekkevidde for brannvesenets kjøretøy og materiell

- For å sikre brannvesenet radiokommunikasjon må det i byggverk uten innvendig radiodekning, og hvor det kan bli behov for røykdykking, tilrettelegges med teknisk installasjon slik at brannvesenet kan benytte eget samband.
- I byggverk hvor brannvesenet vil måtte søke gjennom et større antall rom (mer enn 50 rom), må inngangsdør og dører til de enkelte rom lett kunne åpnes ved hjelp av universalnøkkel, som plasseres slik at den er lett tilgjengelig for brannvesenet.
- I byggverk med et stort antall mennesker (risikoklasse 5 og 6), må adkomst som forutsettes benyttet for rednings- og slokkeinnsats, lett kunne åpnes av brannvesenet.
- I byggverk hvor vindu eller balkong forutsettes å være tilgjengelig for brannvesenets høyderedskap, må ytelser være i samsvar med VTEK §§ 11-13, 11-17.
- Byggverk inntil 8 etasjer forutsettes å ha god tilgjengelighet for brannvesenets høyderedskap (brannbil utstyrt med maskinstige eller snorkel) slik at alle etasjer og brannseksjoner kan nås, og helst slik at alle brannceller beregnet for personopphold kan nås. For å oppnå tilgjengelighet må øverste gulv ikke være høyere enn 23 meter over laveste punkt på oppstillingsplasser for brannvesenets høyderedskap. I lave byggverk kan det tilrettelegges for bruk av bærbare stiger. Brannvesenets stigemateriell/høyderedskap skal ikke forutsettes som rømningsvei eller kompenserende tiltak.
- Hvor det ikke tilrettelegges for kjørbart adkomst rundt hele bygningen må kjørevei etableres slik at slangeutlegg fra brannbil ikke er mer enn 50 meter til noen del av bygningens fasader. Det bør tilrettelegges for kjørbart adkomst rundt hele bygget ved store bygninger og der bygningen har loft, oppforet takkonstruksjon eller brennbar isolasjon i takkonstruksjonen.
- I byggverk med et stort antall mennesker (risikoklasse 5 og 6), må adkomst som forutsettes benyttet for rednings- og slokkeinnsats, lett kunne åpnes av brannvesenet.
- Alle deler av en etasje må kunne nås med maksimalt 50 m slangeutlegg. Avstand regnes fra nærmeste brannskille.
- I byggverk i risikoklasse 3, 5 og 6, og i større byggverk i risikoklasse 2, må det ved inngangen til hovedangrepsveien være en orienteringsplan som inneholder nødvendig informasjon om brannskillende bygningsdeler, rømnings- og angrepsveier, slokkeutstyr, branntekniske installasjoner (alarm- og slokkeanlegg, brannvernleder og annet viktig personell samt oversikt over særskilte farer i sammenheng med brann og ulykker.
- Det må være en lett synlig orienteringsplan som inneholder nødvendig informasjon om brannskillende bygningsdeler, rømnings- og angrepsveier, slokkeutstyr og branntekniske installasjoner (alarm- og slokkeanlegg) for parkeringskjellere på vegg ved inn- og utkjøringsrampe og i alle angrepsveier.
- I alle bygninger med brannalarmanlegg, uansett om de er tilknyttet brannvesenet eller ikke, bør sentralen plasseres lett synlig i hovedangrepsveien, eventuelt med undersentraler i tilknytning til andre angrepsveier.

Utgave/dato: 04/ 04.03.2016	Side: 2 / 6
Utarbeidet av:	Godkjent av:



Retningslinjer for adkomst, plassbehov og rekkevidde for brannvesenets kjøretøy og materiell

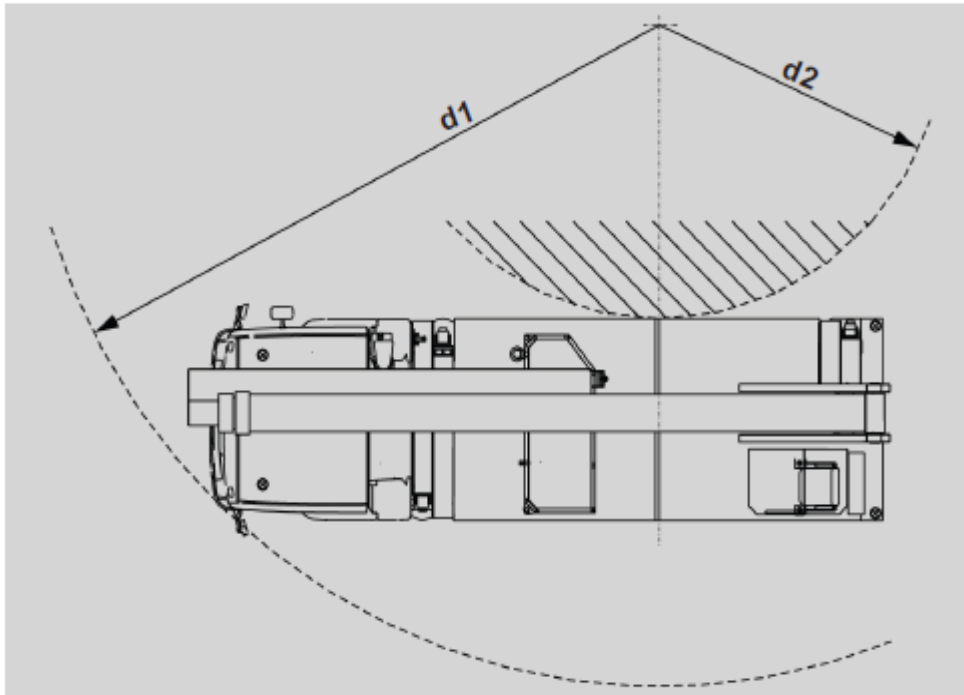
- I objekter med brannalarmanlegg må det ved brannsentral foreligge en orienteringsplan som viser samtlige etasjer og plassering av detektorer/sløyfer. Ved brannalarmsentral i hovedangrepsvei må det videre være oppslag som gir kontaktopplysninger til personer som har kjennskap til bygningen og som kan være til hjelp ved rednings- og slukkeinnsats (f.eks. byggets eier, vaktmester, brannvernleder, styreleder og styremedlemmer i boligsammenslutninger m.m.).
- Ved etablering av ladestasjoner for el-biler i lukkede garasjeanlegg er det viktig å ta hensyn til at brann i elbil har et annet forløp enn brann i en bensin- /dieselbil, da slukkeskum eller pulver ikke vil ha samme effekt. Det må benyttes store mengder vann for å kjøle ned batteriet og innsatsen vil kunne vare i mer enn én time. Dessuten er det meget stor fare for re-antennning i flere dager etter brannen. Ladestasjoner for elbil i lukkede garasjeanlegg må derfor planlegges slik at det er tilgang til store mengder slukkevann (10 m³) og slik at det er lett å få bilen transportert ut i friluft etter redningsinnsats. Dersom det også skal etableres hurtigladdestasjoner må layout på denne planlegges og tilrettelegges for mekanisk beskyttelse av elektrisk utstyr.
- El- og gasskjøretøy i innelukkede rom. Det vises til rapport v/ SP Fire Research(2016) hvor følgende anbefales:
 - Inntil det foreligger mer kunnskap om slokketid og redningsinnsats ved elbilbranner i parkeringskjellere, bør sprinkler-/vanntåkeanlegg være et minimumskrav for å tillate parkering av elbiler.
 - Det bør gjøres en vurdering av om elbiler bør parkeres nær inn-/utkjøring med en definert minimumsavstand mellom hvert kjøretøy.
 - Det anbefales å tillate parkering av gasskjøretøy (personbiler) i parkeringskjellere som oppfyller bestemte bygningstekniske krav, eksempelvis sprinkler-/vanntåkeanlegg Gassdeteksjon er hensiktsmessig. Det bør være krav om Ex-sikre elektriske installasjoner.

Utgave/dato: 04/ 04.03.2016	Side: 3 / 6
Utarbeidet av:	Godkjent av:



Retningslinjer for adkomst, plassbehov og rekkevidde for brannvesenets kjøretøy og materiell

- Svingradius (ytterkant av vei):
 - mannskapsbil 9,5 meter
 - lift 18,1 meter.



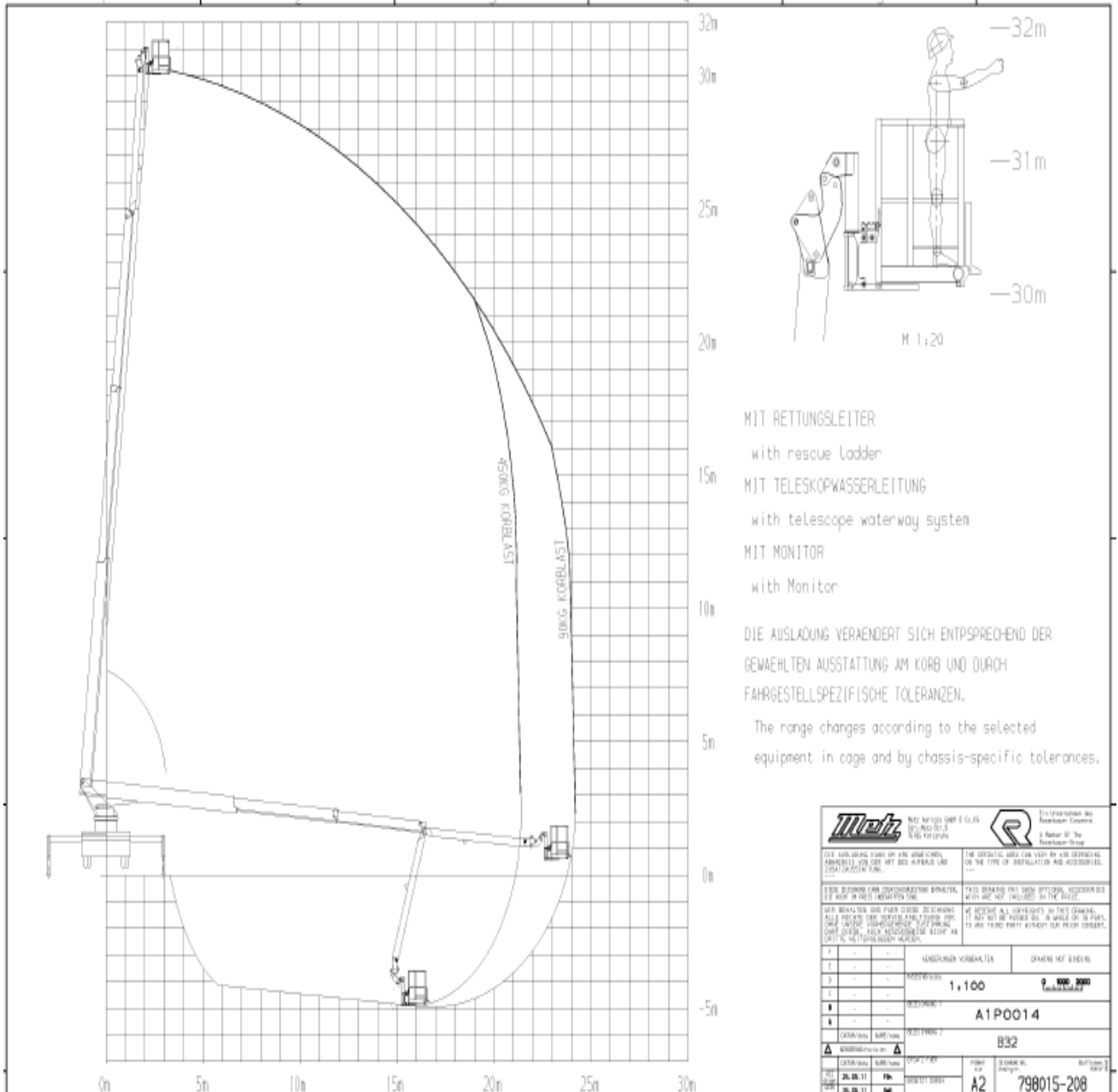
BA0055-12-00

Største svingradius kjøretøy	d1	ca.	18 100	mm
Minste svingradius	d2	ca.	9 100	mm



Retningslinjer for adkomst, plassbehov og rekkevidde for brannvesenets kjøretøy og materiell

- Rekkevidde for høydemateriell/lift:



Utgave/dato: 04/ 04.03.2016

Side: 5 / 6

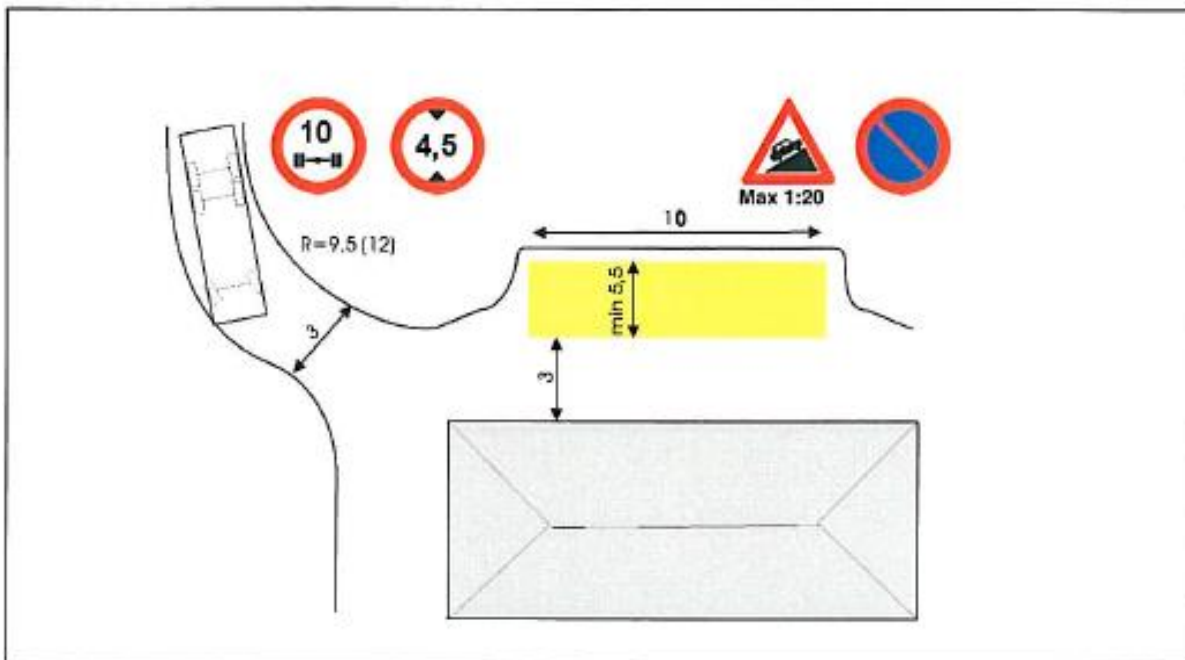
Utarbeidet av:

Godkjent av:

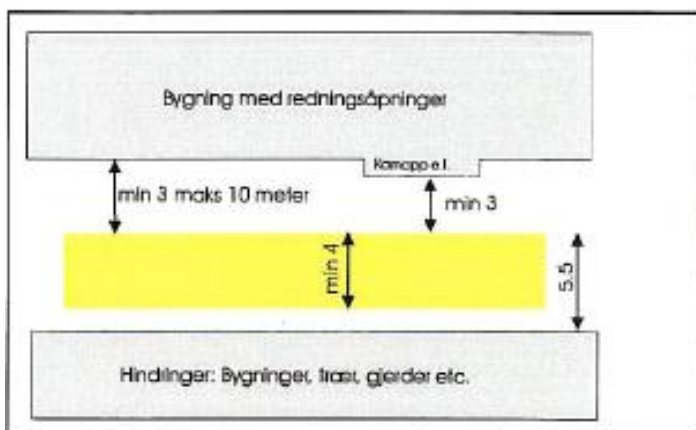


Retningslinjer for adkomst, plassbehov og rekkevidde for brannvesenets kjøretøy og materiell

- Brannredningsareal: prinsippskisse(overstående måltall er gjeldende)



Prinsippskisse for etablering av brannredningsareal med tilførselsvei.



Prinsippskisse for brannredningsareal i gateløp.

Utgave/dato: 04/ 04.03.2016	Side: 6 / 6
Utarbeidet av:	Godkjent av: